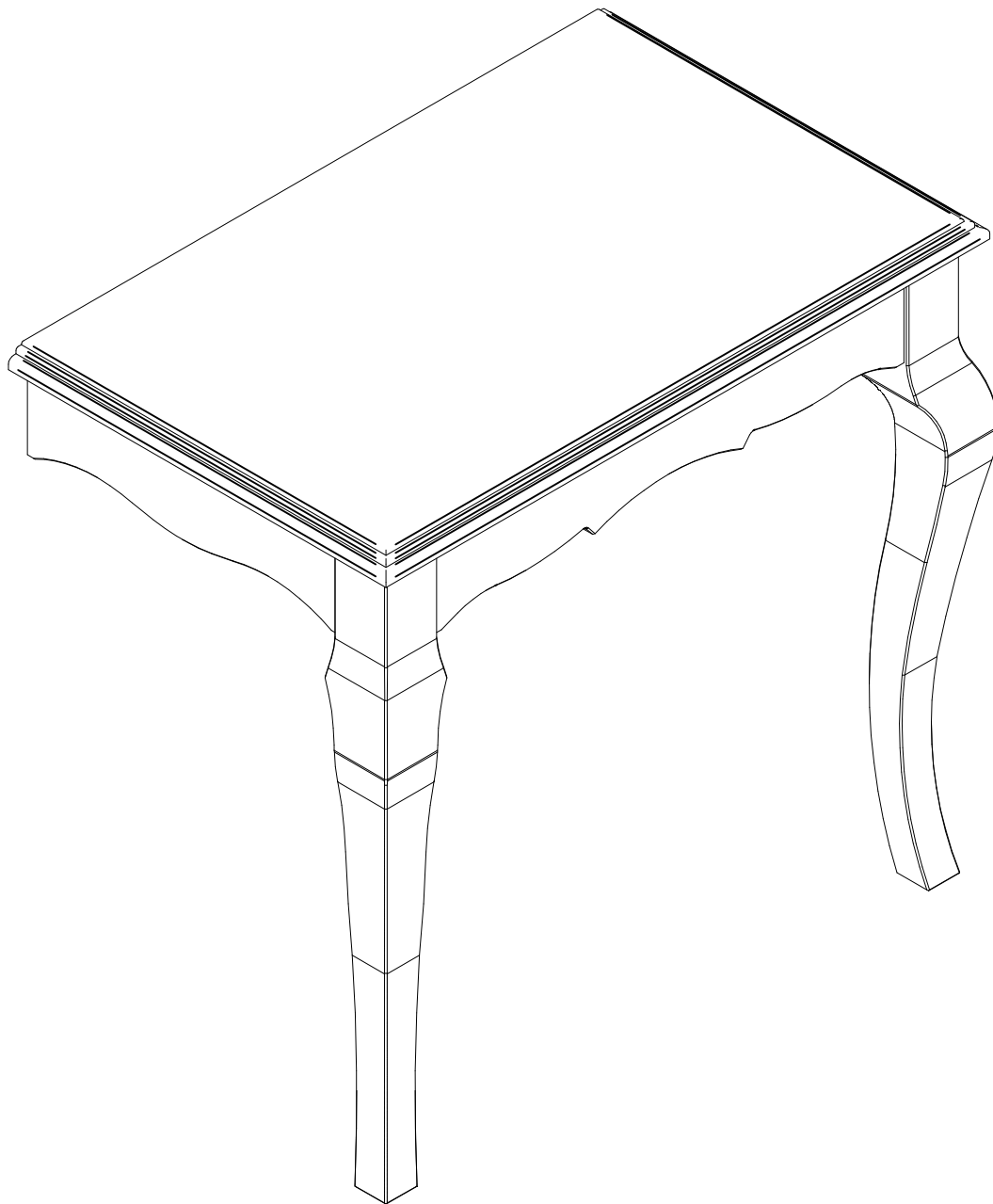


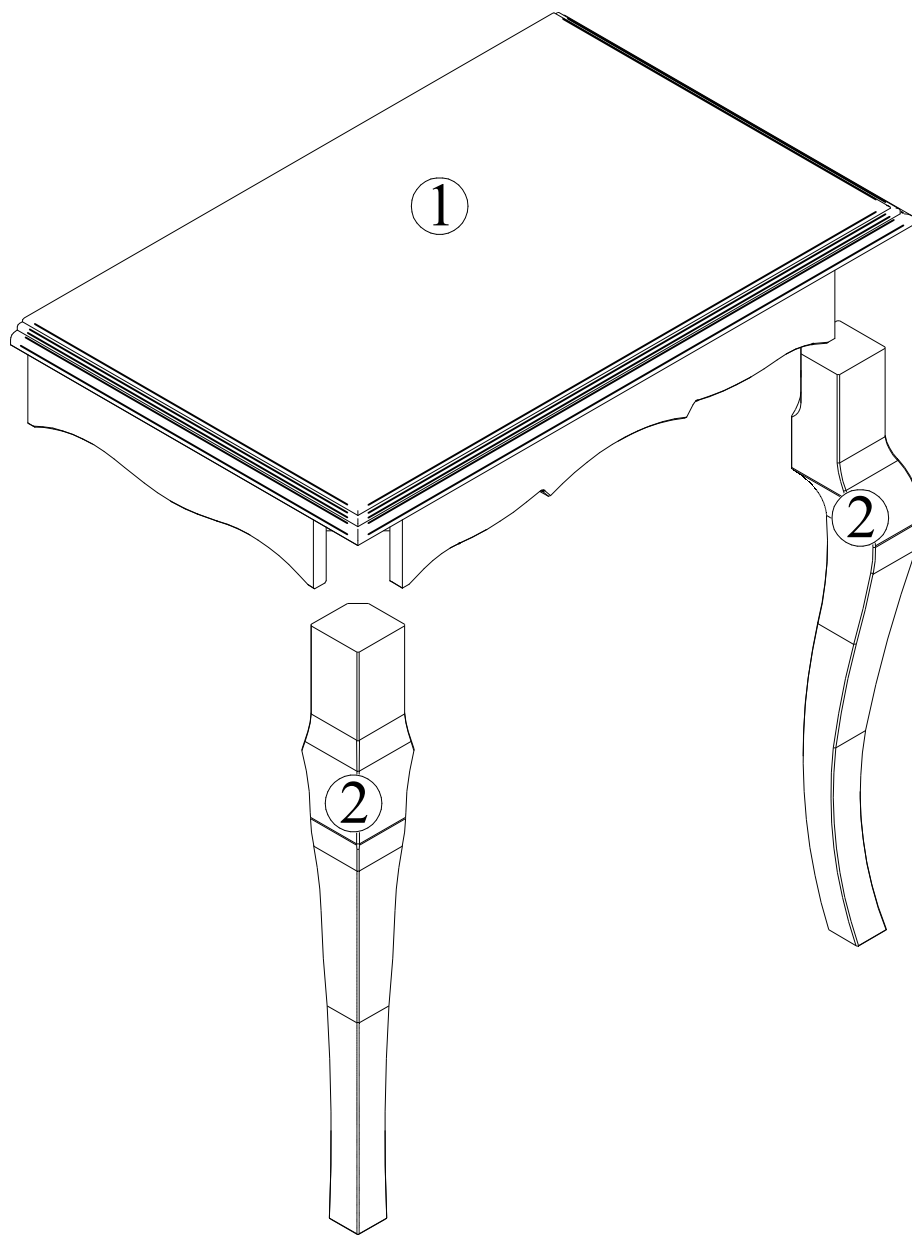
ARTEMOBILI

móveis com encaixe perfeito

Balcão Reviver



Identificação das Peças



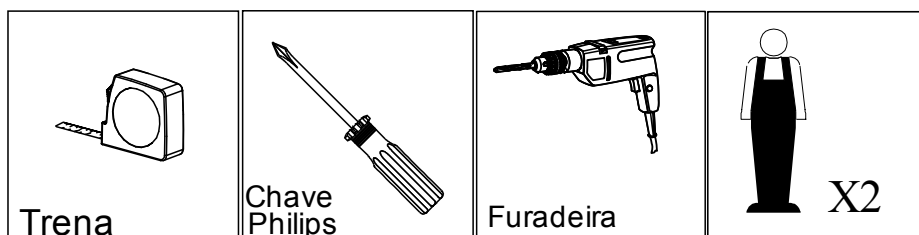
1 Tampo

(1x) - 800x500x135mm

2 Pé

(2x) - 726x95x95mm

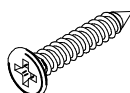
Ferramentas necessárias



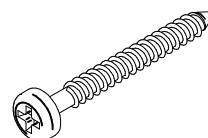
Identificação das Ferragens



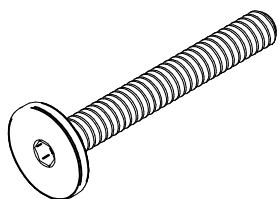
A- Parafuso 3,5x14 CPA (4x)



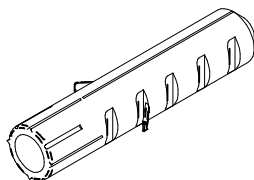
B- Parafuso 3,5x20 CCH (2x)



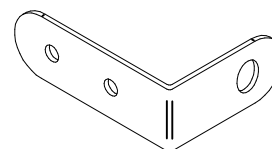
C- Parafuso 4,5x40 CPA (2x)



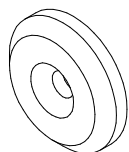
D- Parafuso Estrutural 7x50 (2x)



E- Bucha Plástica (2x)



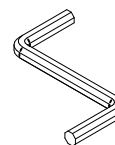
F- Suporte Áereo (2x)



G- Sapata Deslizadora (2x)

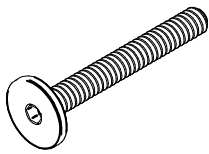


H- Arruela Lisa (2x)

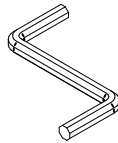


I- Chave Zeta (1x)

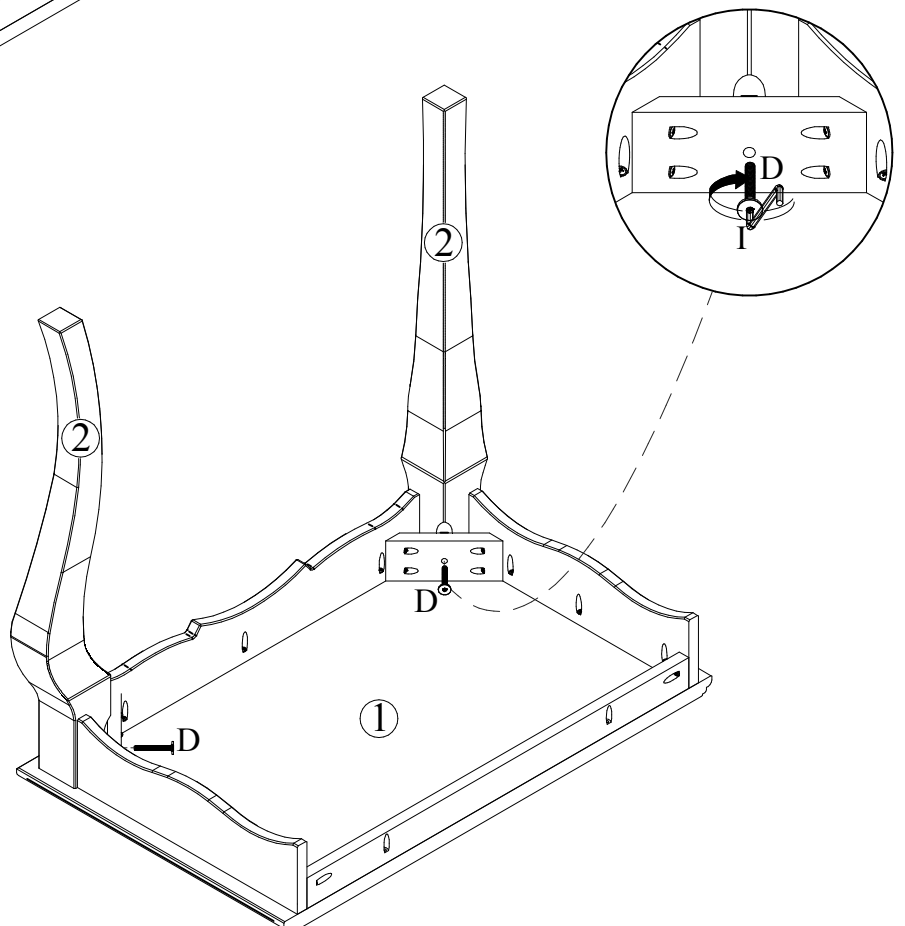
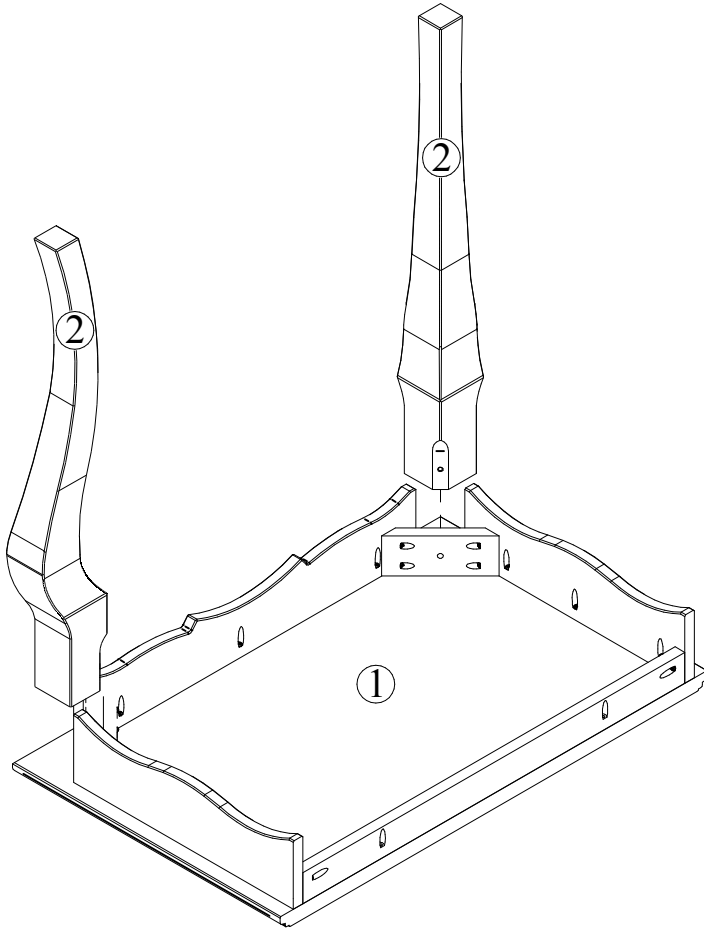
PASSO 1)



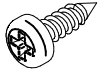
D- Parafuso Estrutural 7x50 (2x)



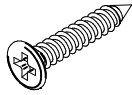
I- Chave Zeta (1x)



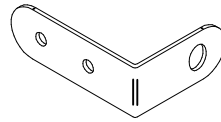
PASSO 2)



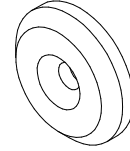
A- Parafuso 3,5x14 CPA (4x)



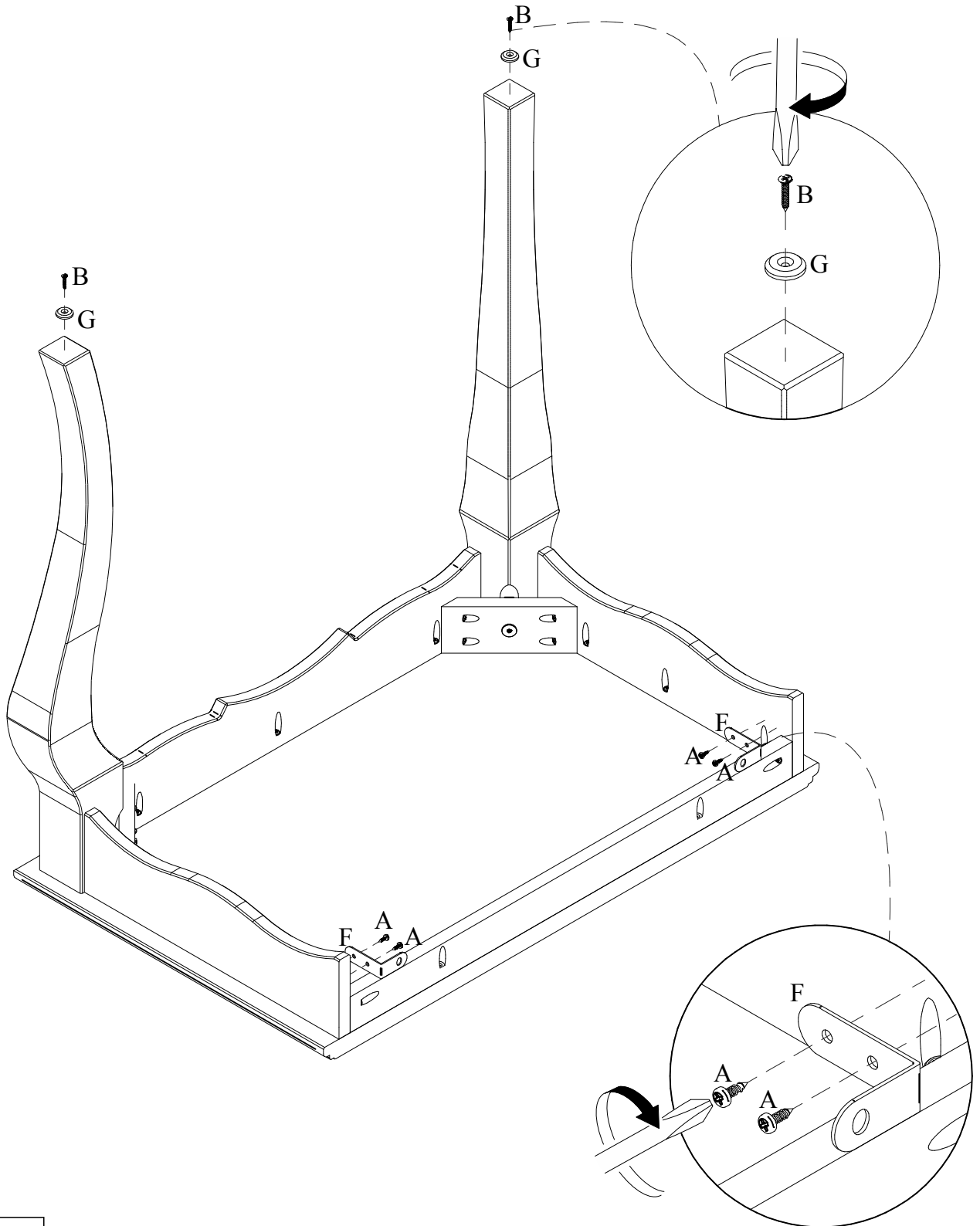
B- Parafuso 3,5x20 CCH (2x)



F- Suporte Áereo (2x)

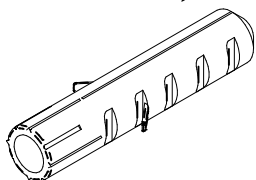


G- Sapata Deslizadora (2x)

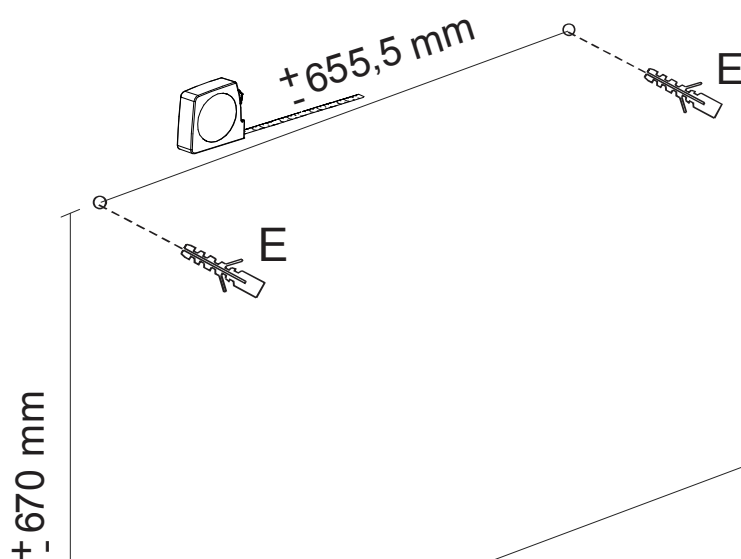


Chave
Philips

PASSO 3)



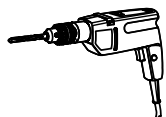
E- Bucha Plástica (2x)



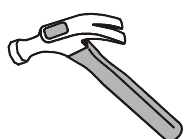
Por favor, use uma furadeira para fixar os parafusos na parede.

IMPORTANTE!

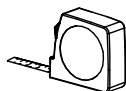
O móvel deve ser fixado à parede. A ferragem incluída é adequada para paredes de alvenaria, caso sua parede seja de outro tipo, você pode adquirir a ferragem correta, em qualquer loja de materiais de construção.



Furadeira

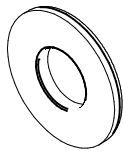
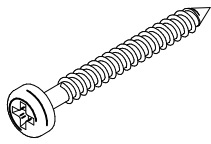


Martelo



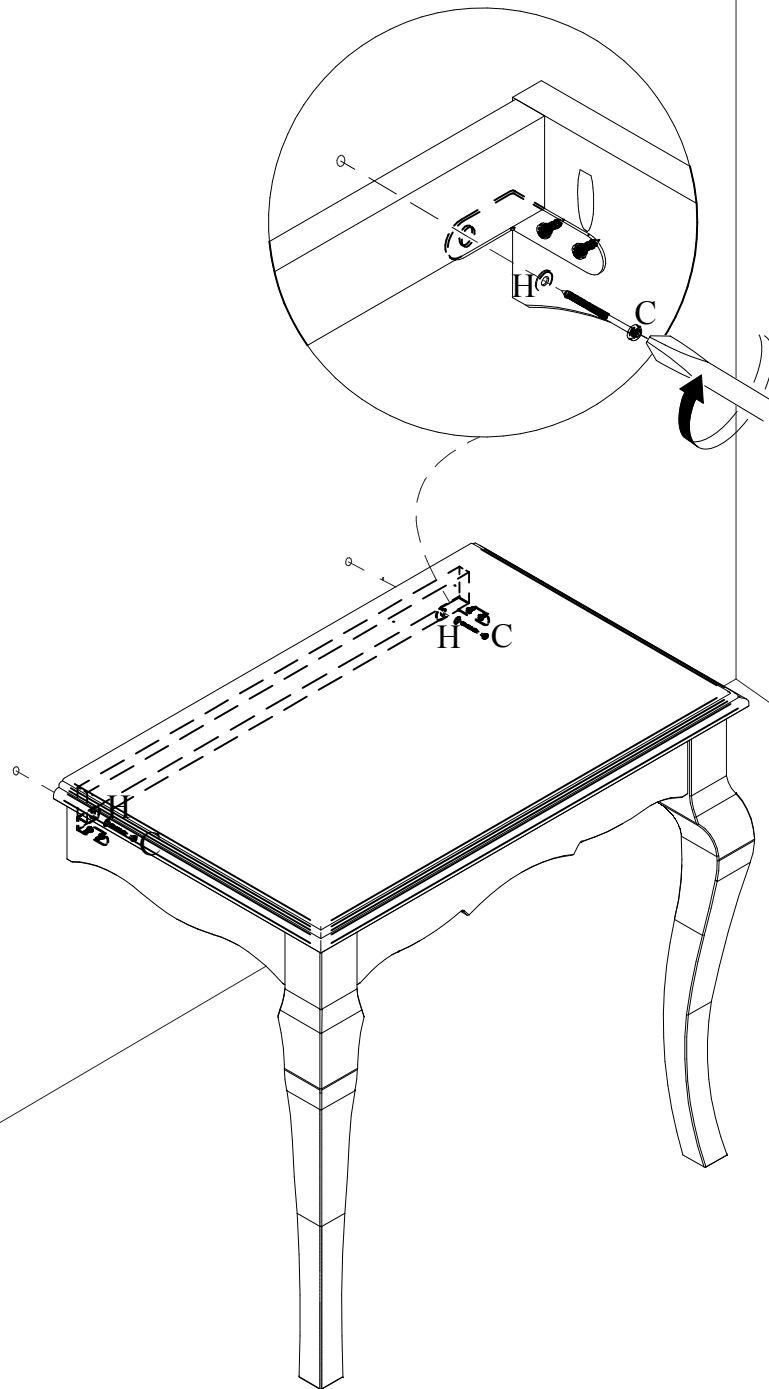
Trena

PASSO 4)



C- Parafuso 4,5x40 CPA (2x)

H- Arruela Lisa (2x)

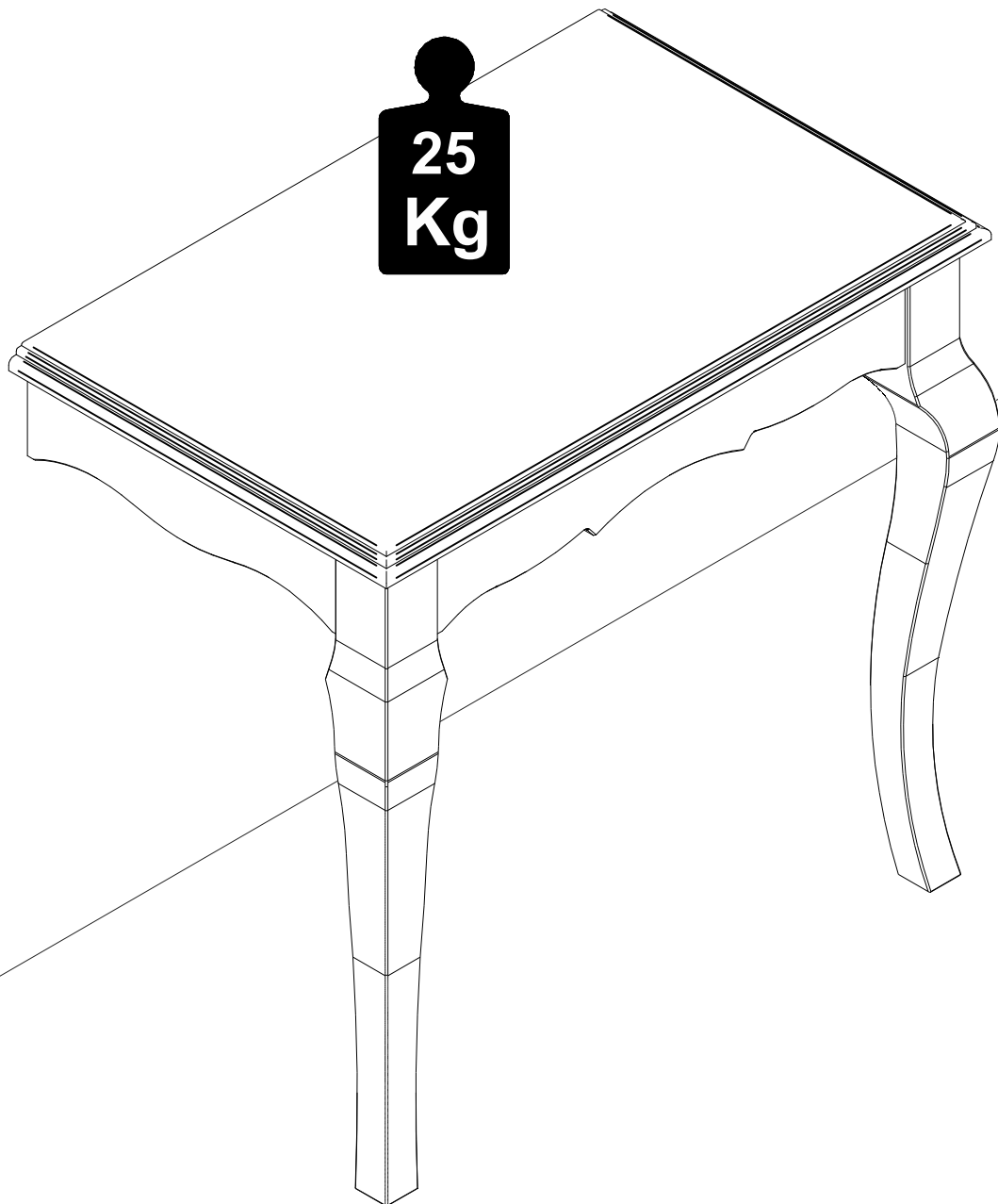


CUIDADOS COM O MÓVEL

Para limpeza e conservação deste produto, use apenas um pano macio, umedecido com água e sabão neutro (sem amônia).

Não use álcool, detergentes, abrasivos, etc...

Não deixe este produto em contato com o sol, fonte de calor ou ambiente com muito pó.



Certificado de garantia

Balcão

Com o intuito de garantir a sua satisfação e confirmar o nosso compromisso com a qualidade, queremos que leia atentamente nossas recomendações para o cuidado do seu móvel.

1. Proteja-o da incidência direta da luz solar.
2. Evite coloca-lo próximo de estufas ou saídas de ar condicionado.
3. Não deixe em lugar úmido e ambientes com muito pó.
4. Evite objetos pontiagudos sobre a superfície.
5. Para limpeza deste produto, use apenas um pano macio, umedecido com água e sabão neutro.
6. Não use álcool, detergentes, abrasivos, etc...
7. A montagem deverá obedecer as instruções do manual, a montagem efetuada de maneira incorreta acarreta na perda de garantia.
8. Em caso de mudança de endereço possíveis avarias no transporte perderão a garantia.
9. Aperte os parafusos periodicamente.

IMPORTANTE: todas não conformidades deverão ser apontadas no momento do recebimento do produto.

Prazo de garantia:

Será de seis (06) meses a garantia do móvel por defeitos de fabricação, ressalvadas condições normais de uso e as demais condições do presente certificado, contados da data da emissão da nota fiscal.

**** O certificado de garantia só será válido se apresentado juntamente com a nota fiscal.**